

PLUS  KONTAKT

RPM 302 CE

NÁŘEZOVÝ STROJ

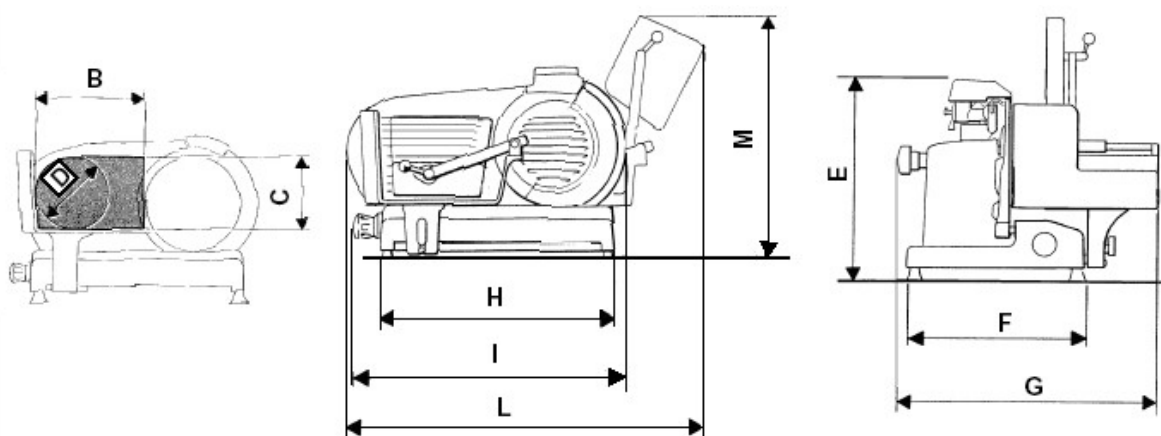


OMAS[®]
Food machinery

RPM 302 CE

NÁŘEZOVÝ STROJ

- vhodný do provozu s vyšší zátěží
- vestavěné brusné zařízení
- bezpečnostní mikrospínač na krytu nože
- tělo stroje zhotoveno z hygienicky nezávadné hliníkové slitiny
- nůž z kvalitní legované nerez oceli, možnost výměny za teflonový
- snadná čistitelnost a údržba, vozík i kryt nože lze jednoduše demontovat
- šnekový převod
- vertikální nůž



Rozměry (mm)									
B	C	D	E	F	G	H	I	L	M
230	225	225	480	410	530	500	630	810	610

Průměr nože	300mm
Maximální tloušťka řezu	14mm
Příkon motoru	350W / 230V
Hmotnost stroje	33kg